

Sun Odyssey



JEANNEAU





Gamme
Line
Serie
Gama
Gamma

2016

Sun Odyssey

Jeanneau	4 / 5	Services
	6 / 19	Features
	72 / 73	Customisation

Sun Odyssey	20 / 29	Sun Odyssey 519	NEW
	30 / 39	Sun Odyssey 479	NEW
	40 / 47	Sun Odyssey 449	NEW
	48 / 55	Sun Odyssey 419	NEW
	56 / 63	Sun Odyssey 389	NEW
	64 / 71	Sun Odyssey 349	

A large shipyard your guarantee to happiness on the water !

Un grand chantier : la garantie de votre bonheur sur l'eau !

Eine große Werft, die Skipper glücklich macht !

Un gran astillero: ila garantía de su felicidad sobre el agua !

Un grande cantiere : la garanzia della vostra soddisfazione in mare !

EN At Jeanneau, we know that delivering excellent boats is only the beginning; excellent customer service must follow. When you purchase a Jeanneau you become part of our family.

FR Chez Jeanneau, nous savons que la livraison d'un superbe bateau n'est que le commencement ; l'excellence du service à la clientèle doit suivre. En achetant un Jeanneau vous devenez membre d'une grande famille.

D Für uns von Jeanneau ist die Auslieferung einer tollen Yacht der Auftakt zu einer langjährigen Kundenbeziehung, die vorbildlichen Service erfordert. Sie selbst werden mit dem Kauf einer Jeanneau Mitglied einer großen Eignerfamilie.



ES En Jeanneau sabemos que la entrega de un magnífico barco es tan sólo el principio; la excelencia del servicio de atención a clientes debe seguir. Al comprar un Jeanneau, usted entra en el seno de una gran familia.

I Noi di Jeanneau sappiamo che la consegna di una bellissima barca è solo l'inizio; deve seguire poi l'eccellenza del servizio post vendita. Acquistando una Jeanneau, diventate membri di una grande famiglia.



EN Our client's satisfaction comes first. The Jeanneau experience is unique. No other builder can offer the same level of cutting-edge design, superior finish, performance and customer satisfaction - all in a competitively priced package.

FR La satisfaction de nos clients avant tout.

L'expérience Jeanneau est unique. Aucun autre constructeur naval ne peut offrir le même niveau de haute-technologie, de qualité de finition, de performance et de satisfaction de la clientèle - le tout à un prix hautement compétitif.

D Kundenzufriedenheit ist unsere oberste Priorität

Eine Jeanneau-Yacht ist eine einzigartige Erfahrung. Keine andere Yachtwerft bietet Ihnen High-Tech, Verarbeitungsqualität, Leistung und Kundenzufriedenheit auf einem so hohen Niveau und zu so wettbewerbsfähigen Preisen wie wir.

ES La satisfacción de nuestros clientes ante todo

La experiencia Jeanneau es única. Ningún otro astillero puede ofrecer el mismo nivel de alta tecnología, de calidad de acabado, de rendimiento y de satisfacción del cliente; todo a un precio sumamente competitivo.

I Prima di tutto la soddisfazione dei nostri clienti

L'esperienza Jeanneau è unica. Nessun altro cantiere navale può offrire lo stesso livello di alta tecnologia, qualità di finiture, prestazioni e soddisfazione della clientela ad un prezzo altamente competitivo.

- Up to 2 year warranty.
- Jusqu'à 2 ans de garantie.
- Bis zu 2 Jahre Garantie.
- Hasta 2 años de garantía.
- Fino a 2 anni di garanzia.



D Über 150 Vertragshändler in mehr als 50 Ländern weltweit

Jeanneau ist über ein gut ausgebautes Fachhändlernetz in über 50 Ländern präsent. Unsere Fachhändler sind erfahrene Profis, die regelmäßig Produkt- und Modellschulungen absolvieren und so in der Lage sind, unsere Kunden fachkundig zu beraten und ihnen ein Serviceniveau zu bieten, wie man es von einer namenhaften Werft erwarten darf.

ES Más de 150 distribuidores en el mundo en más de 50 países

Jeanneau posee una sólida red de distribuidores profesionales que cubre 50 países. Todos cuentan con una gran experiencia y regularmente reciben formación sobre los productos Jeanneau y los nuevos modelos. Además, cada uno de ellos posee la aptitud de asesorar a nuestros clientes y de suministrarles el servicio ejemplar que están en derecho de esperar de un gran astillero.

EN Over 150 distributors worldwide

Jeanneau has an established and professional distributor network in 50 countries, experienced and regularly trained on the Jeanneau product line and new models. Each of these distributors is prepared to advise our clients and provide them with the exemplary service they should expect from a major boat builder.

FR Plus de 150 distributeurs à travers le monde dans plus de 50 pays .

Jeanneau possède un réseau bien établi de distributeurs professionnels couvrant 50 pays. Ils sont tous expérimentés et régulièrement formés sur les produits Jeanneau et les nouveaux modèles. De plus, chacun d'entre eux est prêt à conseiller nos clients et à leur fournir le service exemplaire qu'ils sont en droit d'attendre d'un grand constructeur naval.

I Più di 150 distributori in tutto il mondo in oltre 50 paesi.

Jeanneau possiede una rete ben costituita di distributori professionali che copre 50 paesi. Sono tutti esperti e regolarmente formati sui prodotti Jeanneau e i nuovi modelli. Inoltre, ognuno di loro è pronto a consigliare i nostri clienti e a fornire loro il servizio esemplare che hanno diritto di aspettarsi da un grande cantiere navale.



More than 100 000 Jeanneau boats sailing worldwide

Plus de 100 000 bateaux Jeanneau naviguent sur toutes les mers du monde !

Mehr als 100 000 Boote von Jeanneau segeln überall auf der Welt !

Más de 100 000 barcos Jeanneau navegan en todos los mares del mundo

Più di 100 000 barche Jeanneau navigano in tutto il mondo !



Deck & Cockpit

EN Deck & Cockpit : Elegance and seaworthiness

- 1- **Injection Deck:** 30% lighter, improved stability and Zero emissions
- 2- **Sleek coachroof design:** Clean lines, less windage and lower center of gravity
- 3- **Large swim platforms:** Safe and easy access to the sea
- 4- **Twin helm steering:** Excellent viewing of the sails and easy circulation
- 5- **Secure cockpit:** Protective coamings, comfortable seating, lots of hand-holds
- 6- **Centralised winches:** sail handling from the helm
- 7- **Inboard shrouds:** Larger choice of sailplans, easy access forward
- 8- **Flush hatches:** styling and safety
- 9- **Harken equipped:** the best name in winches, tracks and blocks
- 10- **Hinged companionway doors:** Practical and secure, always in place when needed
- 11- **Multipurpose bowsprit:** better look, better anchoring, better sailing

D Deck & Cockpit : Elegant und seetüchtig

- 1- **Decksbau im Injektionsverfahren:** 30 % weniger Gewicht, höhere Stabilität, keine Emissionen
- 2- **Schlanker Aufbau:** klare Linienführung, reduzierter Luftwiderstand, tiefer Gewichtsschwerpunkt
- 3- **Große Badeplattform:** für den sicheren und bequemen Einstieg ins Wasser
- 4- **Doppelsteuerstand:** Hervorragende Sicht auf die Segel, viel Bewegungsfreiheit
- 5- **Sicheres Cockpit:** schützende Sülls, bequeme Sitzmöglichkeiten, zahlreiche Handgriffe
- 6- **Zentral angeordnete Winschen:** Segelbedienung am Steuerstand
- 7- **Innenbords platzierte Wanten:** mehr Wahlmöglichkeiten beim Segelplan, leichter Zugang zum Vordeck
- 8- **Bündig abschließende Decksluken:** elegant und sicher
- 9- **Decksrüstung von Harken:** Winschen, Schienen und Blöcke vom weltweit führenden Hersteller
- 10- **Wegklappbare Niedergangstür:** praktisch und sicher, bei Bedarf stets parat
- 11- **Mehrzweck-Bugsprriet:** schick, praktisch beim Anker, bessere Segeleigenschaften

FR Pont & Cockpit : Élégance et qualités marines

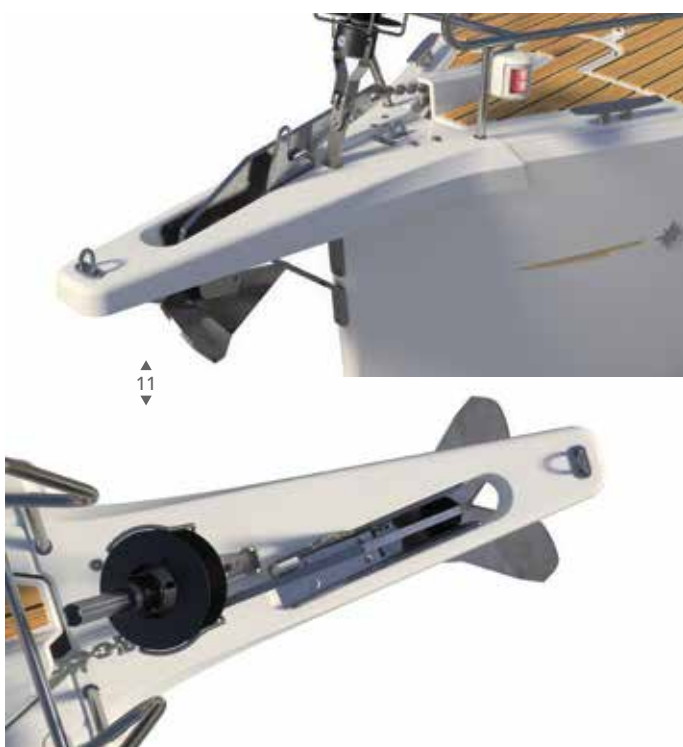
- 1- **Pont Injecté :** 30% plus léger, stabilité améliorée, aucune émission nocive
- 2- **Roof discret en sifflet :** Lignes pures, fardage réduit, et centre de gravité abaissé
- 3- **Grande plateforme de bain :** accès à la mer facile et sécurisant
- 4- **Double poste de barre :** Excellente vision sur les voiles et circulation facilitée
- 5- **Cockpit protecteur :** Hautes hiloires enveloppantes, assises confortables, nombreuses mains courantes
- 6- **Manœuvres centralisées :** Winchs primaires accessibles pour régler les voiles depuis les postes de barre
- 7- **Cadènes rentrées :** Plus grand choix de plans de voilure, circulation vers l'avant facilitée
- 8- **Panneaux de pont flush :** élégance et sécurité
- 9- **Accastillage Harken :** La référence mondiale pour les winchs, rails et poulies
- 10- **Portes de descente sur charnières :** Pratiques et sécurisantes, toujours à poste, manipulation aisée
- 11- **Delphinière multifonctions :** Ligne moderne, mouillage facilité, meilleure gestion des voiles d'avant

ES Cubierta y Bañera : Elegancia y navegabilidad

- 1- **Cubierta laminada por inyección:** 30% más ligera, estabilidad mejorada y cero emisiones
- 2- **Diseño de cubierta audaz:** Líneas depuradas, mejor resistencia aerodinámica y centro de gravedad más bajo
- 3- **Amplias plataformas de baño:** Acceso al mar fácil y seguro
- 4- **Doble puesto de gobierno:** Excelente visualización de velas y fácil circulación
- 5- **Seguridad de la bañera:** brazolas de protección, asientos confortables, numerosos asideros
- 6- **Winches centralizados:** maniobra desde el puesto de gobierno
- 7- **Cadenotes interiores:** Obenques cerca del roof, fácil acceso por los pasillos laterales
- 8- **Escotillas enrasadas:** estilizadas y seguras
- 9- **Equipo Harken:** la mejor marca en winches, carriles y poleas
- 10- **Puertas de descenso sobre bisagras:** Prácticas y seguras, siempre listas cuando se necesitan
- 11- **Botolón multiusos:** mejor vista, mejor fondeo, mejor navegación

I Coperta e Pozzetto : Eleganza e idoneità alla navigazione

- 1- **Coperta stampata a iniezione:** più leggera del 30%, stabilità migliorata e zero emissioni
- 2- **Linea filante della tuga:** linee pulite, minor resistenza al vento e centro di gravità più basso
- 3- **Ampie piattaforme poppiere:** accesso al mare sicuro e facilitato
- 4- **Doppio timone:** eccellente visibilità delle vele e facile circolazione
- 5- **Pozzetto sicuro:** mastre protettive, sedute comode, molti tientibene
- 6- **Verricelli centralizzati:** regolazione delle vele dal timone
- 7- **Sartie entrobordo:** maggior scelta di piani velici, facile accesso a prua
- 8- **Boccaporti a filo:** stile e sicurezza
- 9- **Attrezzatura Harken:** la migliore marca di verricelli, rotaie e bozzelli
- 10- **Portelli della discesa sottocoperta incernierati:** pratici e sicuri, sempre al loro posto per essere usati quando servono
- 11- **Bompreso multifunzione:** aspetto migliore, ancoraggio migliore, navigazione migliore





Interior Design



EN Interior Design : Functional design, timeless styling

- 1- One level living: no door sills and no steps
- 2- Lots of light: hull ports and long coachroof windows
- 3- Ergonomics: handrails and ease of movement
- 4- Gentle companionway: secure handholds and curved steps
- 5- Seaworthy storage: fiddles in cabinets, soft-close drawers
- 6- Biggest berths: longest and widest in their category
- 7- LED lighting: low power consumption allows more lighting
- 8- Rich materials: Stainless steel and leather

D Innendesign : Funktionelles Design, zeitloser Stil

- 1- Offener Wohnbereich auf einer Ebene: keine Türschwelle, keine Stufen
- 2- Viel Tageslicht: Rumpfenster und lange Aufbaufenster
- 3- Ergonomie: Handläufe und reichlich Bewegungsfreiheit
- 4- Bequemer Niedergang: Griffe zum Festhalten und gebogene Stufen
- 5- Seetüchtiges Stauraumangebot: Schlingerleisten an Schränken, selbst schließende Schubladen
- 6- Großformatige Kojen: die längsten und breitesten in dieser Bootsklasse
- 7- LED-Beleuchtung: sparsam im Verbrauch und viel Licht
- 8- Edle Ausbaumaterialien: Edelstahl und Leder

FR Design intérieur : Design fonctionnel, style intemporel

- 1- Plain-pied: ni marches ni seuils de portes
- 2- Abondance de lumière : hublots de coque et longs vitrages de roof
- 3- Ergonomie: mains courantes et facilité de circulation
- 4- Descente douce : main courantes sécurisantes et marches incurvées
- 5- Stockage marin : fargues dans tous les équipets, tiroirs avec amortisseurs
- 6- Grands couchages : les plus longs et les plus larges dans leur catégorie
- 7- Eclairage LED : faible consommation et meilleure luminosité
- 8- Matériaux nobles: Inox poli, bois massif et cuir

ES Diseño interior : Diseño funcional, estilo atemporal

- 1- Estancia a un solo nivel: sin umbrales ni escalones
- 2- Luz en abundancia: portillos de casco y ventanales de cubierta
- 3- Ergonomía: pasamanos y facilidad de movimientos
- 4- Descenso cómodo: asas seguras y escalones curvos
- 5- Pequeña estiba: regala tope en estanterías, cajones de cierre lento
- 6- Literas más grandes: las más largas y más anchas en su categoría
- 7- Iluminación en LED: bajo consumo de energía con mayor capacidad de iluminación
- 8- Materiales nobles: Acero inoxidable y piel

I Design d'Interni : Design funzionale, stile senza tempo

- 1- Zona abitabile su un unico livello: nessuna soglia nessuno scalino
- 2- Molta luce: oblò nello scafo e lunghe finestre nella tuga
- 3- Ergonomia: tientibene e facilità di movimento
- 4- Dolce discesa sottocoperta: maniglie sicure e scalini arrotondati
- 5- Portaoggetti adatti a tutte le condizioni di navigazione: bordi rialzati antirollio negli armadietti, cassetti a chiusura ammortizzata
- 6- Le cuccette più grandi: le cuccette più lunghe e più larghe della categoria
- 7- Illuminazione LED: basso consumo energetico per una maggior illuminazione
- 8- Materiali di pregio: acciaio inossidabile e pelle



Woodwork



EN Woodwork

- 1- **Intrinsic quality:** marriage of high technology and craftsmanship
- 2- **Solid trim:** Elegant and hand-crafted
- 3- **Strong floorboards:** Fully removable for access
- 4- **UV-stabilized varnish:** no changes in colour over time, multiple coats, consistent finish throughout
- 5- **Alpi wood:** Warm and bright, FSC certified
- 6- **Teak wood used exclusively on the exterior:** rich and long-lasting

D Holzausbau

- 1- **Durch und durch hochwertig:** Hi-Tech in Verbindung mit Schreinerkunst
- 2- **Hervorragende Verarbeitung:** elegant und in Handarbeit ausgeführt
- 3- **Widerstandsfähige Bodenplanken:** herausnehmbar für den Zugang zur Bilge
- 4- **UV-beständige Lackierung:** keine Farbveränderungen im Laufe der Zeit, mehrere Lackschichten, durchgehend hochwertiger Finish
- 5- **Alpi-Holz:** gemütlich und hell, FSC-zertifiziert
- 6- **Teakholz nur im Außenbereich:** luxuriös und dauerhaftbar

FR Menuiseries

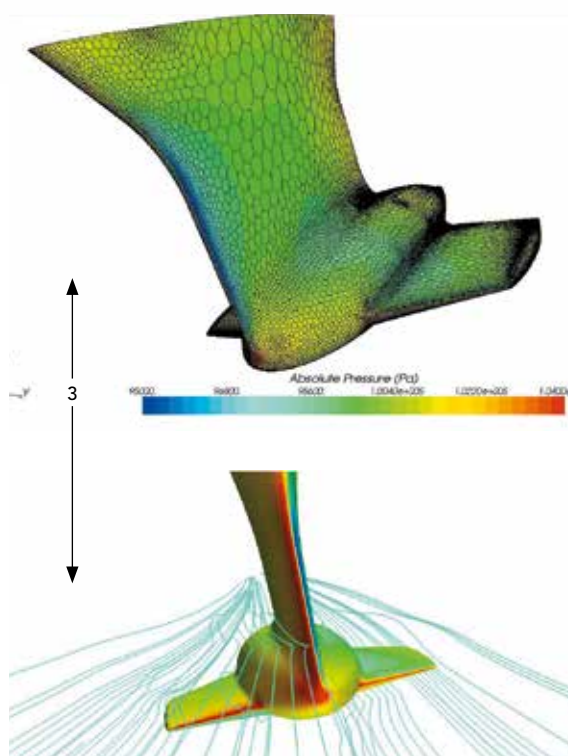
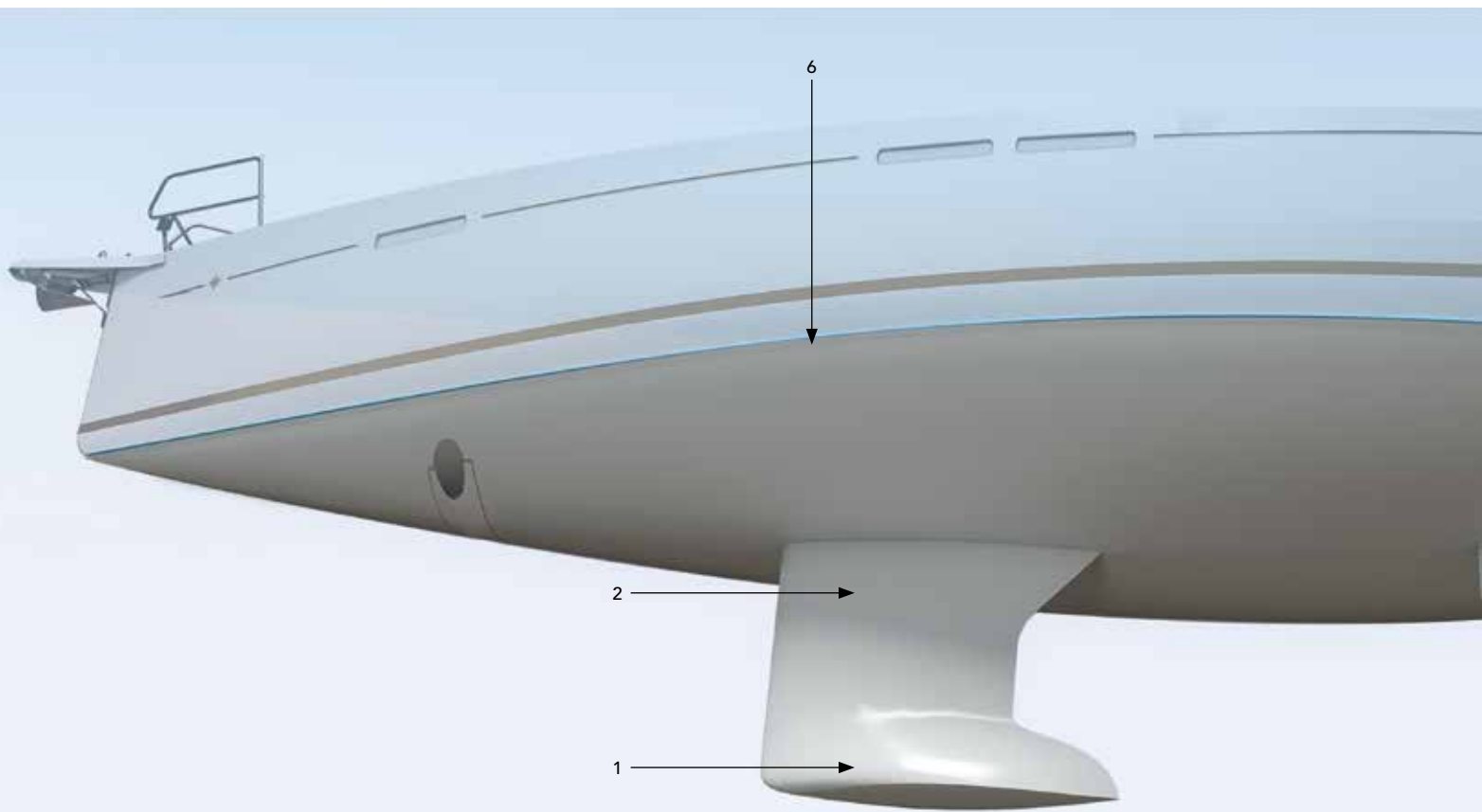
- 1- **Qualité intrinsèque :** mariage de haute technologie et de travail manuel
- 2- **Bois massif :** Élégant et fait main
- 3- **Planchers résistants :** Entièrement amovibles pour l'accès aux fonds
- 4- **Vernis multicouches stabilisé aux UV:** Pas de changement de teinte avec le temps, finition uniforme d'une pièce à l'autre
- 5- **Bois Alpi:** chaud et clair, Certifié FSC
- 6- **Boiseries extérieures exclusivement en teck :** Qualité, valeur et durabilité

ES Madera

- 1- **Calidad intrínseca:** alianza de alta tecnología y artesanía
- 2- **Acabado sólido:** Elegante y hecho a mano
- 3- **Entarimados sólidos:** Totalmente desmontables para facilitar el acceso
- 4- **Barniz estabilizado UV:** su color no cambia con el tiempo, capas múltiples, acabado constante uniforme
- 5- **Ebanistería Alpi:** Cálida y luminosa, certificada FSC
- 6- **Madera de teca empleada exclusivamente en el exterior:** rica y duradera

I Carpenteria

- 1- **Qualità intrinseca:** alta tecnologia unita alla maestria artigiana
- 2- **Lavorazione compatta:** elegante e artigianale
- 3- **Pagliolato robusto:** può essere completamente rimosso per accedere alla sentina
- 4- **Vernice stabilizzata ai raggi UV:** nessuna variazione del colore nel tempo, mani multiple, finitura omogenea
- 5- **Legno Alpi:** caldo e luminoso, certificato FSC
- 6- **Teck usato esclusivamente all'esterno:** legno pregiato e di lunga durata

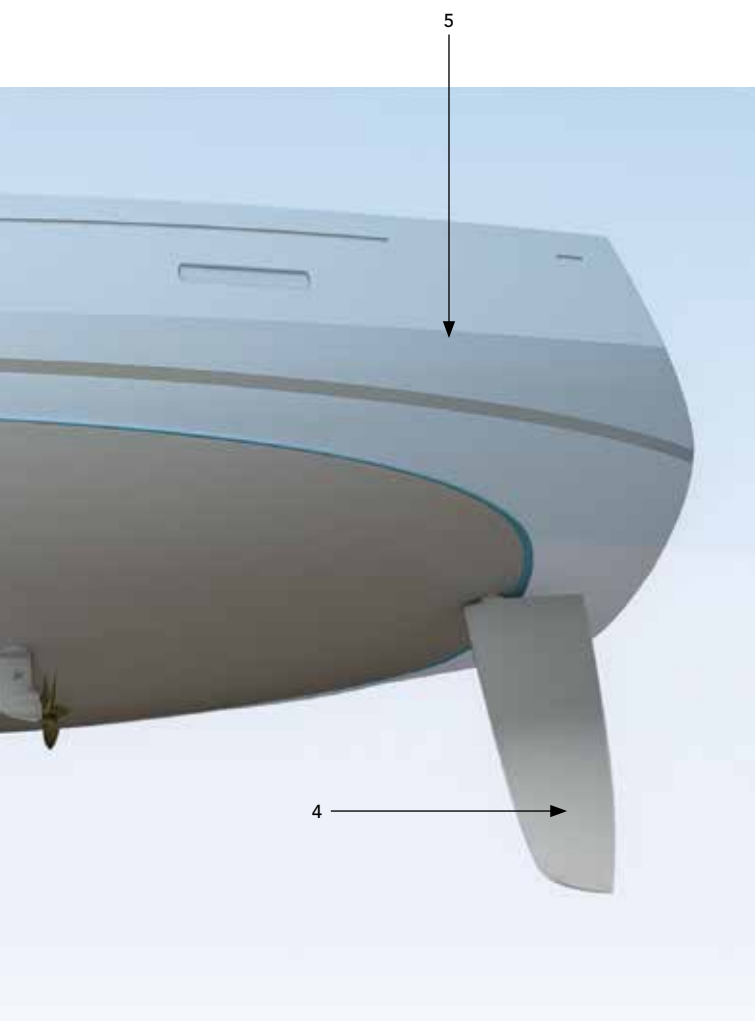


1 Progettati per navigare in modo dinamico

Architetti di fama mondiale: Philippe Briand e Marc Lombard, con una vasta esperienza nel mondo delle regate e degli yacht di lusso

- 1- Chiglia a L rassicurante: la migliore per alte prestazioni ad ogni andatura, più sicura in caso di incaglio
- 2- Alto rapporto zavorra dislocamento: maggior stabilità e ottima tenuta del mare
- 3- Chiglia a ridotto pescaggio con alette: maggior portanza controvento (SO 349 & 389)
- 4- Timoneria bilanciata: la combinazione della progettazione aerodinamica con il piano velico permette alla barca di rispondere facilmente al timone in tutte le condizioni e al timoniere di divertirsi
- 5- Spigolo: maggior stabilità, linea di galleggiamento più lunga, volume interno maggiore
- 6- Bordo libero di media altezza: miglior stabilità, miglior tenuta del mare, linee classiche

Hull & Appendices



Marc Lombard



Philippe Briand

EN Designed for dynamic sailing

World-renown architects: Philippe Briand and Marc Lombard, vast experience from the world of racing and luxury yachts

- 1- **Reassuring L-keel:** best for all-around performance, safer in a grounding situation
- 2- **High ballast ratio:** Increased stability and excellent sea keeping
- 3- **Winged shoal keel:** increased lift upwind (SO 349 & 389)
- 4- **Balanced steering:** combination of foil design and sail plan provide fun and responsive sailing in all conditions
- 5- **Hull chine:** Greater stability, longer waterline, more interior volume
- 6- **Moderate freeboards:** better stability, more seaworthy, classic lines

FR Navigation fluide

Architectes de renommée mondiale : Philippe Briand et Marc Lombard, immense expérience issue du monde de la course et des yachts de luxe

- 1- **Quille en L rassurante:** Meilleure polyvalence hydrodynamique, moins vulnérable en cas de talonnage, moins sensible aux algues et cordages
- 2- **Rapport de lest élevé :** meilleure stabilité et comportement en mer amélioré
- 3- **Quille PTE à ailettes :** Meilleure portance au près (SO 349 & 389)
- 4- **Barre équilibrée :** la parfaite adéquation du dessin des appendices avec le plan de voilure offre une barre légère et réactive dans toutes les conditions
- 5- **Bouchain de coque :** Meilleure stabilité, flottaison allongée, plus de volume intérieur
- 6- **Franc bord modéré :** meilleure stabilité, plus marin, lignes classiques

ES Diseñado para una navegación dinámica

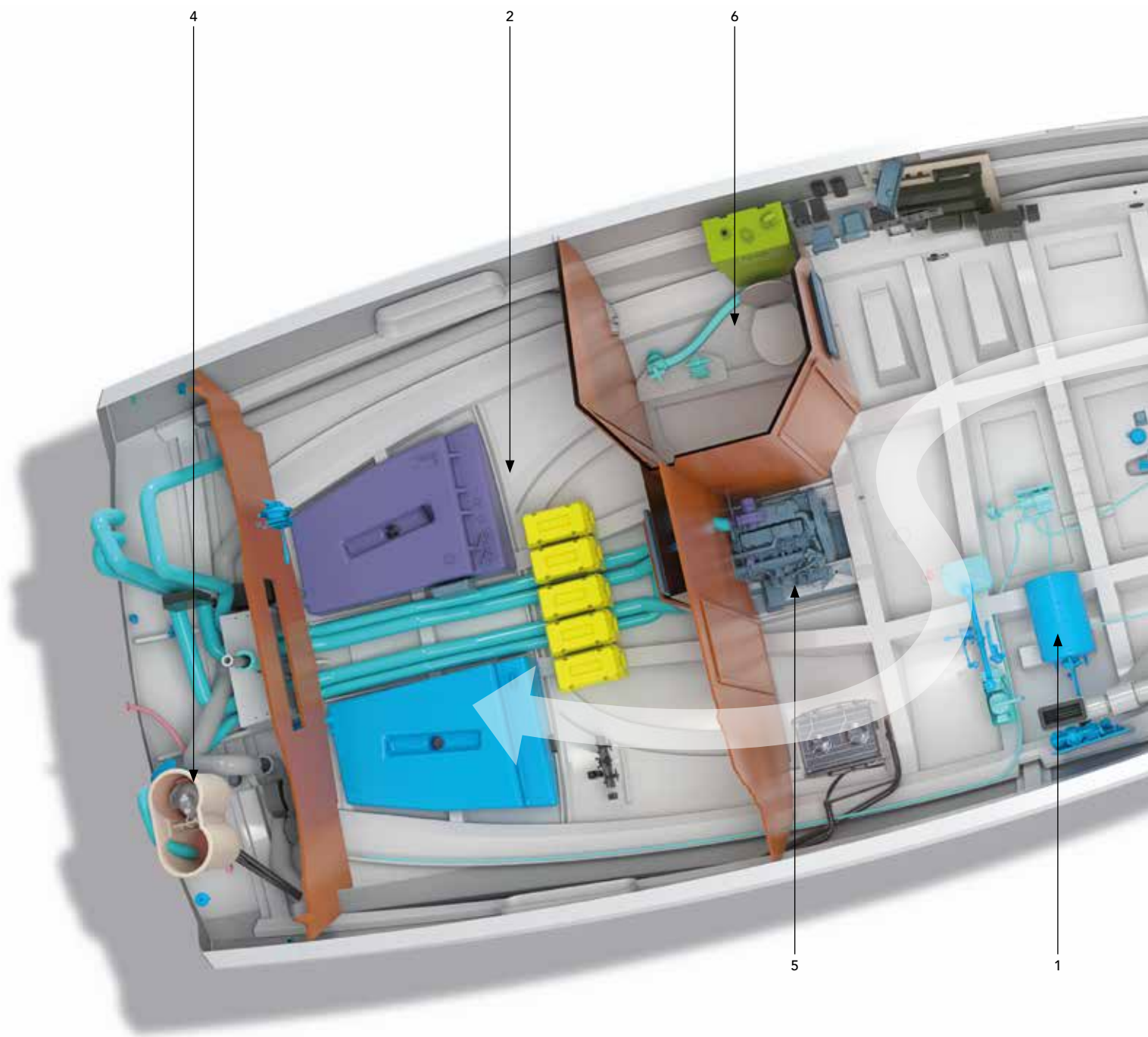
Arquitectos de renombre internacional: Philippe Briand y Marc Lombard, amplia experiencia en el universo de los yates de regata y de lujo

- 1- **Quilla en L segura:** la mejor para cualquier rendimiento, más segura en varado
- 2- **Lastre de ratio alto:** Mayor estabilidad y excelente comportamiento marino
- 3- **Quilla con alas laterales:** mejor contrapeso a barlovento (SO 349 & 389)
- 4- **Dirección equilibrada:** la combinación del diseño de los foils y del plano de vélico proporciona diversión y una navegación sensible cualquiera que sean las condiciones
- 5- **Pantoque de casco:** Mayor estabilidad, línea de flotación más larga, mayor volumen interior
- 6- **Francobordos moderados:** mejor estabilidad, mejor navegabilidad, líneas clásicas

D Für dynamische Segelleistung konstruiert

Weltweit renommierte Konstrukteure: Philippe Briand und Marc Lombard haben weitreichende Erfahrung mit Renn- und Luxusyachten.

- 1- **Vertrauen einflößender L-Kiel:** ideal für hohe Leistungen auf allen Kursen, Sicherheit bei Grundberührung
- 2- **Hohes Ballastverhältnis:** größere Stabilität, herausragende Seetüchtigkeit
- 3- **Kurzer Flügelkiel:** höhere Leistung am Wind (SO 349 & 389)
- 4- **Balanceruder:** optimierte Kombination aus Ruderblattprofil und Segelplan für Segelspaß und Wendigkeit unter allen See- und Windbedingungen
- 5- **Kimmkante:** mehr Stabilität, längere Wasserlinie, größeres Innenraumangebot
- 6- **Moderates Freibord:** mehr Stabilität, höhere Seetüchtigkeit, klassische Linie



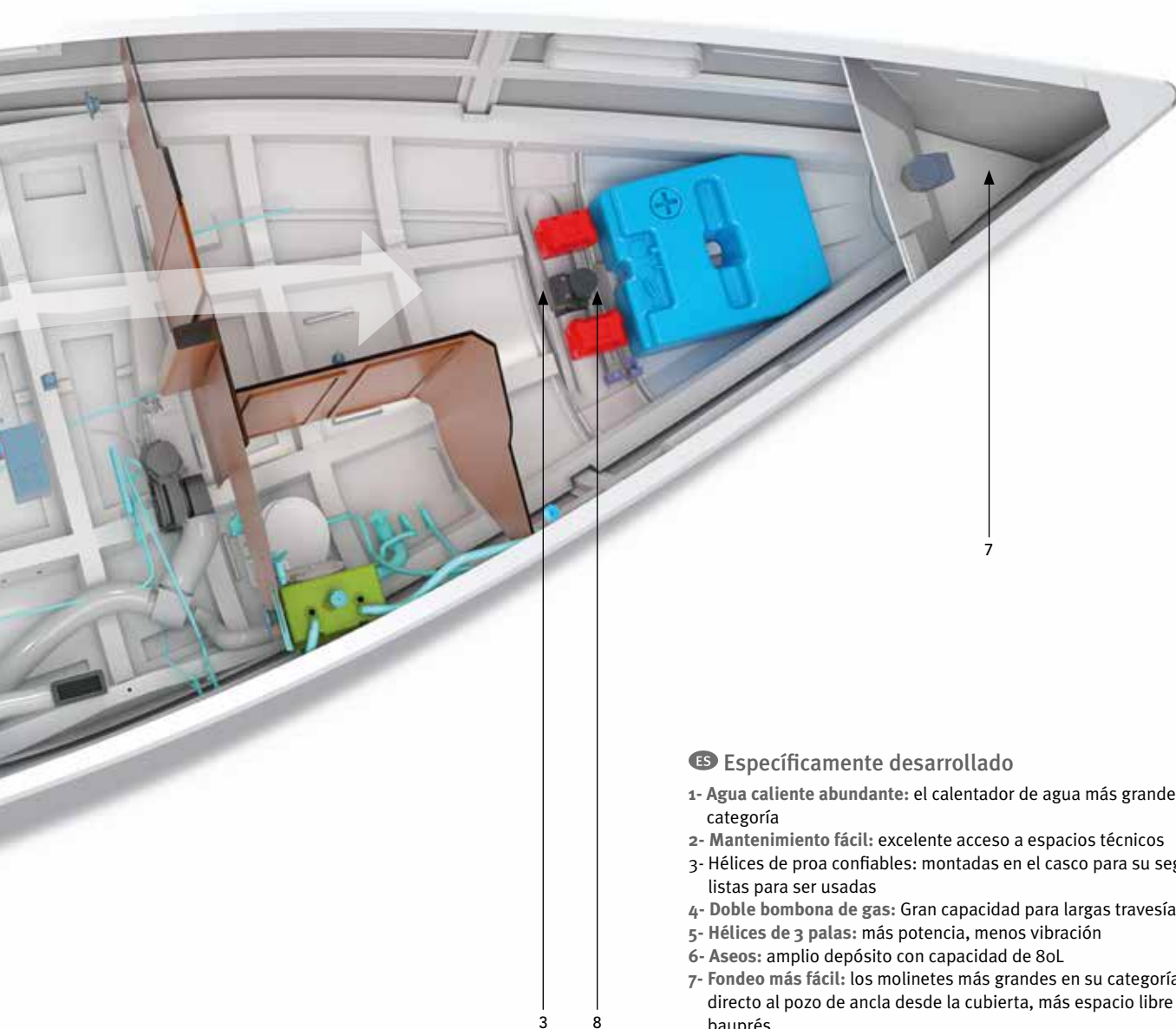
EN Engineered for purpose

- 1- Lots of hot water: largest hot water heaters in their class
- 2- Easy to service: excellent access to technical spaces
- 3- Dependable bow thruster: hull-mounted for safety, ready at a moment's notice
- 4- Twin gas bottle storage: Big capacity for long cruising
- 5- 3-Blade propellers: more powerful, less vibration
- 6- Toilets: large bowl toilets with 80L holding tanks
- 7- Anchoring made easy: biggest windlasses in their class, direct access to anchor locker from the deck, more clearance thanks to bowsprit
- 8- Designed for comfort: air conditioning, heating, appliances are all engineered at early stages of design to ensure proper positioning, serviceability and efficiency

FR Conçu pour l'utilisateur

- 1- Eau chaude : Les chauffe-eau les plus volumineux de leur catégorie
- 2- Entretien facile : Accès aux espaces techniques facile et intuitif
- 3- Propulseur d'étrave fiable : Tunnel intégré à la coque pour la sécurité, prêt à fonctionner à tout instant
- 4- Logement dédié pour deux bouteilles de gaz: Grande capacité pour les croisières les plus longues
- 5- Hélice 3 pales : plus d'efficacité, moins de vibrations
- 6- Toilettes : Cuvettes WC grand modèle avec réservoir d'eaux noires 80L
- 7- Mouillage facilité : Guindeaux les plus puissants de leur catégorie, accès direct à la baille à mouillage depuis le pont, ancre déportée grâce à la delphinère
- 8- Conçu pour le confort: air conditionné, chauffage, appareil ménagers sont tous considérés dès la genèse de l'architecture, pour garantir le meilleur positionnement, la meilleure efficacité et une utilisation optimale de chaque système

Systems



ES Específicamente desarrollado

- 1- **Agua caliente abundante:** el calentador de agua más grande en su categoría
- 2- **Mantenimiento fácil:** excelente acceso a espacios técnicos
- 3- **Hélices de proa confiables:** montadas en el casco para su seguridad, listas para ser usadas
- 4- **Doble bombona de gas:** Gran capacidad para largas travesías
- 5- **Hélices de 3 palas:** más potencia, menos vibración
- 6- **Aseos:** amplio depósito con capacidad de 80L
- 7- **Fondeo más fácil:** los molinetes más grandes en su categoría, acceso directo al pozo de ancla desde la cubierta, más espacio libre gracias al bauprés
- 8- **Diseñado para su comodidad:** el aire acondicionado, la calefacción o los electrodomésticos, han sido desarrollados en todas sus etapas de diseño para asegurar la posición apropiada, la utilidad y la eficacia

D Funktionsorientierte Konzeption

- 1- **Reichlich Warmwasser:** größter Warmwasserbereiter in dieser Bootsklasse
- 2- **Wartungsfreundlich:** optimaler Zugang zu allen technischen Einrichtungen
- 3- **Zuverlässiger Bugpropeller:** sicher in das Unterwasserschiff eingebaut, im Handumdrehen einsatzbereit
- 4- **Gasfach für zwei Flaschen:** großer Vorrat für lange Törns
- 5- **3-Blatt-Propeller:** mehr Leistung, weniger Vibrationen
- 6- **Toiletten:** Große WCs mit Becken und 80-l-Fäkalientank
- 7- **Ankern leicht gemacht:** größte Ankerwinde in der Bootsklasse, direkter Zugang zum Ankerkasten vom Deck aus, sicherer Abstand zum Rumpf dank Bugspriet
- 8- **Ganz auf Komfort eingestellt:** Air Condition, Heizung; sämtliche Geräte werden für optimale Platzierung, Wartung und Leistung bereits zu Beginn der Konstruktionsarbeit eingeplant.

I Progettati all'insegna dell'utilità

- 1- **Molta acqua calda:** scaldabagno più capienti della loro classe
- 2- **Manutenzione facilitata:** comodo accesso ai locali tecnici
- 3- **Elica di prua affidabile:** montata a scafo per sicurezza, sempre pronta
- 4- **Gavone per due bombole a gas:** molta capacità per lunghe crociere
- 5- **Eliche a 3 pale:** più potenti, minor vibrazioni
- 6- **Gabinetti:** gabinetti con tazze capienti e serbatoi acque nere da 80L
- 7- **Ancoraggio facilitato:** il più grande argano salpancore della classe, accesso diretto al gavone ancora dalla coperta, maggior altezza interna grazie al bompreso
- 8- **Progettati per il comfort:** l'aria condizionata, il riscaldamento, gli elettrodomestici sono predisposti nelle prime fasi di progettazione per garantire il miglior posizionamento, sfruttamento e la massima efficienza



Performance sails : Mylar Taffeta X-Grid

- Triradial
- More resistant to deformation and aging
- Lighter and high performance

Voiles Performance Mylar Taffetas X-Grid

- Triradiale
- Stabilité de forme et meilleur vieillissement
- Voile plus légère, plus performante

Performance-Segel Mylar Taffetas X-Grid

- Triradial-Schnitt
- Formstabil, bessere Alterungsbeständigkeit
- Weniger Gewicht, mehr Leistung

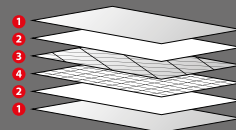
Velas Rendimiento Mylar Taffetas X-Grid

- Triradial
- Estabilidad de forma y mejor duración
- Vela más ligera, de mayor rendimiento

Vele Performance Mylar Taffetas X-Grid

- Triradiale
- Stabilità di forma e miglior invecchiamento
- Vela più leggera, maggiori prestazioni

- 1 - Protective taffeta
- 2 - Polyester film
- 3 - X-Grid® fibres
- 4 - Polyester scrim



Sail Plan



EN A response to every sailor's needs

- 1- **High-aspect ratio rig:** better performance, ease of handling
- 2- **Best SailArea to Displacement (SA/D) ratio** in their class
- 3- **Largest selection of different sails:** everything from furling masts to self-tacking jibs
- 4- **Designed for Code O:** excellent family cruising sails for light winds, carried on bowsprit
- 5- **Performance sails:** go further, faster

FR Une réponse aux besoins de chaque navigateur

- 1- **Grément à fort élanement:** Meilleure performance, facilité de manœuvre
- 2- **Meilleur rapport Surface de voile / Déplacement (SA/D) dans leur catégorie**
- 3- **Le plus grand choix de voiles :** du mat enrouleur au foc autovireur en passant par les voiles performance
- 4- **Conçu pour le Code O:** Excellente voile de croisière familiale pour les vents faibles, amurée sur la delphinière, simple d'utilisation et très efficace
- 5- **Voiles Performance :** Pour aller plus loin, plus vite...

D Für jeden Segler das Richtige

- 1- **High-Aspect-Rigg:** Höhere Segelleistung, unkomplizierte Segelbedienung
- 2- **Bestes Segelfläche-Verdrängungsverhältnis** in dieser Bootsklasse
- 3- **Größte Segelauswahl:** Vom Rollmast bis zur Selbstwendefock
- 4- **Für Code O konstruiert:** Ideale Leichtwindsegel für Familientörns, am Bugspriet angeschlagen
- 5- **Hochleistungssegel:** die Steigerung vom schnellen Segeln

ES Una respuesta para las necesidades de cada navegante

- 1- **Aparejo de alto rendimiento:** mejor funcionamiento, facilidad de manobra
- 2- **Mejor relación superficie vélica a / Desplazamiento (SA/D) en su categoría**
- 3- **La selección más amplia de velas diferentes:** desde los mástiles con enrolladores a los foques autovirantes
- 4- **Diseñado para el Código O:** excelente velero de crucero familiar para vientos ligeros, sobre el bauprés
- 5- **Rendimiento de navegación:** ir más lejos, más velozmente

I Una risposta alle esigenze di ogni velista

- 1- **Vele ad alto allungamento:** prestazioni migliori, manovre facilitate
- 2- **Miglior rapporto Superficie Velica/Dislocamento (SV/D) della loro classe**
- 3- **Maggior selezione di vele diverse:** tutti i tipi dalle vele avvolgibili ai fiocchi autoviranti
- 4- **Progettate per le Code O:** ottime vele per le crociere famigliari con venti leggeri, fissate al bompresso
- 5- **Vele ad alte prestazioni:** per andare più lontano più velocemente



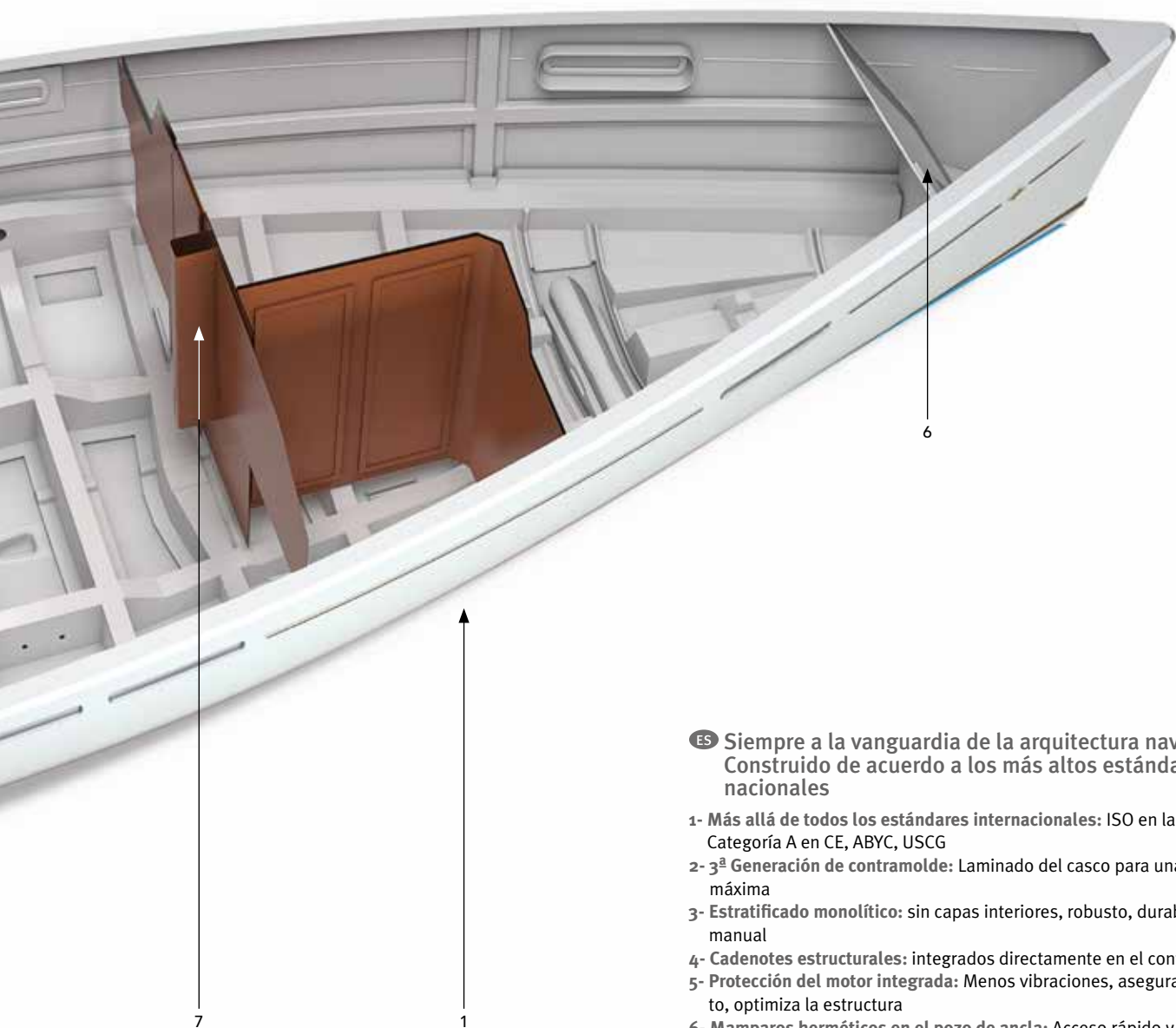
EN Always at the forefront of naval architecture
Built to the highest international standards

- 1- Exceeding all international standards: ISO for structure, Category A for CE, ABYC, USCG
- 2- 3rd Generation counter mould: Lamination to hull for maximum resistance
- 3- Monolithic laminate: no coring, robust, durable, hand lay-up
- 4- Structural chainplates: integrated directly into counter mould
- 5- Integrated engine liner: Fewer vibrations, assured alignment, enhances structure
- 6- Watertight bulkhead at anchor locker: Quick access from the deck, safety
- 7- Full bonding of bulkheads: Advanced polyurethane adhesives, 360° bonding

FR Toujours à la pointe de l'architecture navale
Construit selon les critères internationaux les plus stricts

- 1- Satisfaisant les plus hauts standards internationaux : ISO pour la structure, Catégorie A pour la norme CE, ABYC, USCG
- 2- 3eme génération de contremoule : Stratifié à la coque pour une résistance maximale
- 3- Stratifié monolithique : Laminé intègre, robuste, durable, stratifié à la main
- 4- Cadène structurelles: intégrées directement dans le contremoule
- 5- Châssis moteur intégré au contremoule : moins de vibrations, alignement du moteur garanti, structure renforcée
- 6- Cloison de baille à mouillage étanche : Accès facile depuis le pont, sécurité
- 7- Collage intégral du cloisonnement : Adhésifs polyuréthanes hautes performances, liaison périphérique complète

Structure



ES Siempre a la vanguardia de la arquitectura naval Construido de acuerdo a los más altos estándares internacionales

- 1- Más allá de todos los estándares internacionales: ISO en la estructura, Categoría A en CE, ABYC, USCG
- 2- 3ª Generación de contramolde: Laminado del casco para una resistencia máxima
- 3- Estratificado monolítico: sin capas interiores, robusto, durable, laminado manual
- 4- Cadenotes estructurales: integrados directamente en el contramolde
- 5- Protección del motor integrada: Menos vibraciones, asegura alineamiento, optimiza la estructura
- 6- Mamparos herméticos en el pozo de ancla: Acceso rápido y seguro desde la cubierta
- 7- Adherencia total de mamparos: Adhesivos de poliuretano avanzados, adherencia a 360°

D In Sachen Bootdesign stets auf dem neuesten Stand Nach höchsten internationalen Standards gebaut

- 1- Alle internationalen Standards werden weit übertroffen: Struktur: ISO-Normen, Schifffahrtskategorie A für CE, ABYC, USCG
- 2- Bauform der dritten Generation: höchste Festigkeit durch Laminierung mit dem Rumpf
- 3- Massivlaminat: ohne Holzkern, widerstandsfähig, dauerhaftbar, handaufgelegt
- 4- Struktur-verankerte Püttinge: direkt in die Bauform eingearbeitet
- 5- Integrierte Motorverkleidung: weniger Vibrationen, bessere Ausrichtung, festere Struktur
- 6- Wasserdichtes Kollisionsschott zum Ankerkasten: schneller Zugang über das Deck, höchste Sicherheit
- 7- Vollverleimte Schotten: neueste PU-Kleber, 360°-Verleimung

I Sempre all'avanguardia dell'architettura navale Costruite secondo i più alti standard internazionali

- 1- Supera tutti gli standard internazionali: ISO per la struttura, Categoria A per la marcatura CE, ABYC, USCG
- 2- Controstampo di 3a generazione: laminazione allo scafo per la massima resistenza
- 3- Laminato monolitico: nessuna anima, resistente, durevole, stratificazione a mano
- 4- Lande strutturali: direttamente integrate al controstampo
- 5- Camicia cilindri integrata: minori vibrazioni, allineamento garantito, struttura migliore
- 6- Paratia stagna nel gavone ancora: accesso rapido dalla coperta, sicurezza
- 7- Completa adesione delle paratie: adesivi poliuretani innovativi, adesione a 360°



◀ Enjoy our video
Scan the QR code with your smartphone
and discover the Sun Odyssey 519 video.



NEW Sun Odyssey 519





NEW Sun Odyssey
519



NEW Sun Odyssey
519







NEW Sun Odyssey
519





NEW Sun Odyssey 519



General specifications / Caractéristiques techniques / Technische daten / Características generales / Caratteristiche tecniche

Overall length with bowsprit / Longueur hors tout avec delphinrière / Länge über Alles inklusive Bugsprit / Eslora total con botolón / Lunghezza fuori tutto con delfiniera :	15,75 m / 51' 8"
Overall length / Longueur hors tout / Länge über Alles / Eslora total / Lunghezza fuori tutto :	15,38 m / 50' 5"
Hull length / Longueur coque / Rumpflänge / Eslora de casco / Lunghezza scafo :	14,98 m / 49' 1"
Waterline length / Longueur flottaison / Länge Wasserlinie / Eslora a la flotación / Lunghezza al galleggiamento :	13,92 m / 45' 8"
Beam / Largeur hors tout / Rumpfbreite / Manga de casco / Baglio massimo :	4,69 m / 15' 4"
Displacement / Déplacement lège GTE / Verdrängung / Desplazamiento en rosca / Dislocamento leggero :	13.900 kg / 30.644 lbs
Standard keel draft / Tirant d'eau lest standard / Tiefgang / Calado / Pescaggio :	2,28 m / 7' 5"
Shoal keel draft / Tirant d'eau lest PTE / Tiefgang / Calado / Pescaggio :	1,73 m / 5' 8"
Engine power / Puiss. moteur / Motorleistung / Potencia motor / Otenza motore :	Yanmar 75 Hp / 55 kW
Cabins / Cabines / Kabinen / Cabinas / Cabine :	3 / 4 / 5
Berths / Couchages / Kojen / Camas / Cucette :	6 / 8 / 10 + 3
Fuel capacity / Capacité carburant / Inhalt Treibstofftank / Depósito carburante / Serbatoio carburante :	240 l / 63 US gal
Water capacity / Capacité eau / Inhalt Wassertank / Depósito agua / Serbatoio acqua :	615 l / 163 US gal
Sail area / Surface voilure / Gesamtsegelfläche / Superficie velas / Superficie vele :	Standard : 114 m ² / 1.227 Sq ft
CE Category / Catégorie CE / CE Fahrtgehaltszertifikat / Certificación CE / Certificazione CE :	A13 / B14 / C16
Designers / Architectes / Architekt / Arquitectos / Architetti :	Philippe Briand - Jeanneau Design



◀ Enjoy our video
Scan the QR code with your smartphone
and discover the Sun Odyssey 479 video.



NEW Sun Odyssey 479





NEW Sun Odyssey
479



NEW Sun Odyssey
479







NEW Sun Odyssey
479





NEW Sun Odyssey 479



General specifications / Caractéristiques techniques / Technische daten / Características generales / Caratteristiche tecniche

Overall length with bowsprit / Longueur hors tout avec delphinrière / Länge über Alles inklusive Bugsprit / Eslora total con botolón / Lunghezza fuori tutto con delfiniera :	14,43 m / 47' 4"
Overall length / Longueur hors tout / Länge über Alles / Eslora total / Lunghezza fuori tutto :	14,05 m / 46' 1"
Hull length / Longueur coque / Rumpflänge / Eslora de casco / Lunghezza scafo :	13,65 m / 44' 9"
Waterline length / Longueur flottaison / Länge Wasserlinie / Eslora a la flotacion / Lunghezza al galleggiamento :	12,54 m / 41' 1"
Beam / Largeur hors tout / Rumpfbreite / Manga de casco / Baglio massimo :	4,49 m / 14' 8"
Displacement / Déplacement léger GTE / Verdrängung / Desplazamiento en rosca / Dislocamento leggero :	10.809 kg / 23.830 lbs
Standard keel draft / Tirant d'eau lest standard / Tiefgang / Calado / Pescaggio :	2,24 m / 7' 4"
Shoal keel draft / Tirant d'eau lest PTE / Tiefgang / Calado / Pescaggio :	1,65 m / 5' 4"
Engine power / Puiss. moteur / Motorleistung / Potencia motor / Otenza motore :	Yanmar 54 Hp / 40 kW
Cabins / Cabines / Kabinen / Cabinas / Cabine :	3 / 4
Berths / Couchages / Kojen / Camas / Cuccette :	6 / 8 + 2
Fuel capacity / Capacité carburant / Inhalt Treibstofftank / Depósito carburante / Serbatoio carburante :	240 l / 63 US gal
Water capacity / Capacité eau / Inhalt Wassertank / Depósito agua / Serbatoio acqua :	915 l / 163 US gal
Sail area / Surface voilure / Gesamtsegelfläche / Superficie velas / Superficie vele :	Standard : 616 m ² / 1.033 Sq ft
CE Category / Catégorie CE / CE Fahrtauglichkeitszertifikat / Certificación CE / Certificazione CE :	A10 / B11 / C14
Designers / Architectes / Architekt / Arquitectos / Architetti :	Philippe Briand - Jeanneau Design



◀ Enjoy our video
Scan the QR code with your smartphone
and discover the Sun Odyssey 449 video.



NEW Sun Odyssey 449





NEW Sun Odyssey
449





NEW Sun Odyssey
449



Large head compartment with shower
Grande salle d'eau avec douche
Große Nasszelle mit Dusche
Gran baño con ducha
Grande bagno con doccia



Vanity in forward cabin
Coiffeuse dans la cabine avant
Frisiertisch in der vorderen Kabine
Tocador en el camarote de proa
Vanity nella cabina a prua



Adjustable backstay*
Pataras réglable*
Verstellbares Achterstag*
Stay de popa ajustable*
Strallo di poppa regolabile*
*Option



Teak table top*
Table teck*
Tisch aus Teakholz*
Mesa de teca*
Tavolo in teck*
*Option



Solar panels*
Panneaux solaires*
Solarzellenpanel*
Pannelli solari*
*Option



"Rewind" electric winches*
Winchs électriques "Rewind"*
Elektrische "Rewind"-Winch*
Winches eléctricos "Rewind"*
Winch elettrici "Rewind"*
*Option



NEW Sun Odyssey 449



General specifications / Caractéristiques techniques / Technische daten / Características generales / Caratteristiche tecniche

Overall length with bowsprit / Longueur hors tout avec delphinrière / Länge über Alles inklusive Bugspriet / Esloza total con botolón / Lunghezza fuori tutto con delfiniera :	13,76 m / 45' 1"
Overall length / Longueur hors tout / Länge über Alles / Esloza total / Lunghezza fuori tutto :	13,34 m / 43' 9"
Hull length / Longueur coque / Rumpflänge / Esloza de casco / Lunghezza scafo :	12,99 m / 42' 7"
Waterline length / Longueur flottaison / Länge Wasserlinie / Esloza a la flotacion / Lunghezza al galleggiamento :	12,00 m / 39' 4"
Beam / Largeur hors tout / Rumpfbreite / Manga de casco / Baglio massimo :	4,24 m / 13' 10"
Displacement / Dép. lége GTE / Verdrängung / Desplazamiento en rosca / Dislocamento leggero :	9.640 kg / 21.253 lbs
Standard keel draft / Tirant d'eau lest standard / Tiefgang / Calado / Pescaggio :	2,20 m / 7' 2"
Shoal draft / Tirant d'eau PTE / Tiefgang / Calado / Pescaggio :	1,60 m / 5' 2"
Engine power / Puiss. moteur / Motorleistung / Potencia motor / Otanza motore :	Yanmar 54 Hp / 40 kW
Cabins / Cabines / Kabinen / Cabinas / Cabine :	2/3/4
Berths / Couchages / Kojen / Camas / Cucette :	4/6/8+2
Fuel capacity / Capacité carburant / Inhalt Treibstofftank / Depósito carburante / Serbatoio carburante :	200 l / 53 US gal
Water capacity / Capacité eau / Inhalt Wassertank / Depósito agua / Serbatoio acqua :	330 l / 87 US gal
Sail area / Surface voilure / Gesamtsegelfläche / Superficie velas / Superficie vele :	Standard 91 m² / 979 Sq ft
CE Category / Catégorie CE / CE Fahrtgehaltszertifikat / Certificación CE / Certificazione CE :	A10 / B11 / C12
Designers / Architectes / Architekt / Arquitectos / Architetti :	Philippe Briand - Jeanneau Design



◀ Enjoy our video
Scan the QR code with your smartphone
and discover the Sun Odyssey 419 video.



NEW Sun Odyssey 419





NEW Sun Odyssey
419





NEW Sun Odyssey
419





NEW Sun Odyssey 419



General specifications / Caractéristiques techniques / Technische daten / Características generales / Caratteristiche tecniche

Overall length with bowsprit / Longueur hors tout avec delphinrière / Länge über Alles inklusive Bugspriet / Eslora total con botolón / Lunghezza fuori tutto con delphiniera :	12,76 m / 41' 10"
Overall length / Longueur hors tout / Länge über Alles / Eslora total / Lunghezza fuori tutto :	12,34 m / 40' 5"
Hull length / Longueur coque / Rumpflänge / Eslora de casco / Lunghezza scafo :	11,99 m / 39' 4"
Waterline length / Longueur flottaison / Länge Wasserlinie / Eslora a la flotación / Lunghezza al galleggiamento :	11,00 m / 36' 1"
Beam / Largeur hors tout / Rumpfbreite / Manga de casco / Baglio massimo :	3,99 m / 13' 1"
Displacement / Déplacement lège GTE / Verdrängung / Desplazamiento en rosca / Dislocamento leggero : 7.860 kg / 17.328 lbs	
Standard keel draft / Tirant d'eau lest standard / Tiefgang / Calado / Pescaggio :	2,10 m / 6' 10"
Shoal draft / Tirant d'eau PTE / Tiefgang / Calado / Pescaggio :	1,55 m / 5' 1"
Engine power / Puiss. moteur / Motorleistung / Potencia motor / Otenza motore :	Yanmar 40 Hp / 29 kW
Cabins / Cabines / Kabinen / Cabine :	2 / 3
Berths / Couchages / Kojen / Camas / Cucette :	4/6+2
Fuel capacity / Capacité carburant / Inhalt Treibstofftank / Depósito carburante / Serbatoio carburante :	200 l / 53 US gal
Water capacity / Capacité eau / Inhalt Wassertank / Depósito agua / Serbatoio acqua :	330 l / 87 US gal
Sail area / Surface voilure / Gesamtsegelfläche / Superficie velas / Superficie vele :	Standard 76 m² / 818 Sq ft
CE Category / Catégorie CE / CE Fahrtgehaltszertifikat / Certificación CE / Certificazione CE :	A9 / B10 / C12
Designers / Architectes / Architekt / Arquitectos / Architetti :	Philippe Briand - Jeanneau Design



◀ Enjoy our video
Scan the QR code with your smartphone
and discover the Sun Odyssey 389 video.

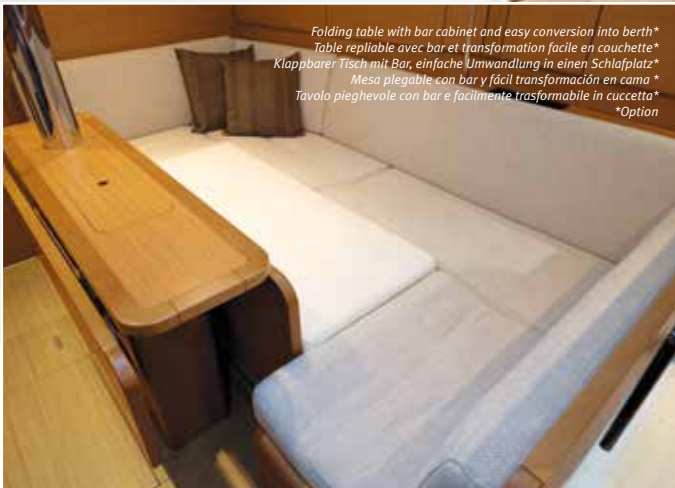


NEW Sun Odyssey 389





NEW Sun Odyssey
389



*Folding table with bar cabinet and easy conversion into berth**
*Table repliable avec bar et transformation facile en couchette**
*Klappbarer Tisch mit Bar, einfache Umwandlung in einen Schlafplatz**
*Mesa plegable con bar y fácil transformación en cama **
*Tavolo pieghevole con bar e facilmente trasformabile in cuccetta**
**Option*





NEW Sun Odyssey
389



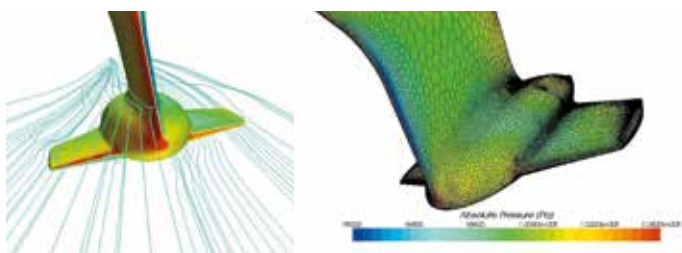
Fully-equipped galley
 Cuisine toute équipée
 Einbauküche
 Cocina totalmente equipada
 Cucina completamente equipaggiata



Large head compartment with shower
 Grande salle d'eau avec douche
 Große Nasszelle mit Dusche
 Gran baño con ducha
 Grande bagno con doccia



Advanced winged keel design for shoal draft version
 Quille optimisée, à ailettes, pour la version PTE
 Fortschrittliches Flügelkiel Design für Kurzkielversion
 Quilla corta optimizada con aletas
 Chiglia ottimizzata, con alette, per la versione ridotta



When beaching, please take into account the sea and wind conditions, as well as, the type and angle of the seabed. If the boat is to be left unattended, beaching legs are recommended. It is the responsibility of the user to beach the boat in a safe and secure manner.

Lors des échouages, merci de prendre en considération les conditions de mer et de vent, ainsi que le type et l'angle des fonds marins. Si le bateau doit être laissé sans surveillance, il est recommandé de l'échouer sur des béquilles. Il est de la responsabilité de l'utilisateur d'échouer le bateau d'une manière sûre et sécurisée.

NEW Sun Odyssey 389



General specifications / Caractéristiques techniques / Technische daten / Características generales / Caratteristiche tecniche

Overall length with bowsprit / Longueur hors tout avec delphinrière / Länge über Alles inklusive Bugsprit / Eslora total con botolón / Lunghezza fuori tutto con delfiniera :	11,75 m / 38' 6"
Overall length / Longueur hors tout / Länge über Alles / Eslora total / Lunghezza fuori tutto :	11,34 m / 37' 2"
Hull length / Longueur coque / Rumpflänge / Eslora de casco / Lunghezza scafo :	10,98 m / 36'
Waterline length / Longueur flottaison / Länge Wasserlinie / Eslora a la flotación / Lunghezza al galleggiamento :	10,40 m / 34' 1"
Beam / Largeur hors tout / Rumpfbreite / Manga de casco / Baglio massimo :	3,76 m / 12' 4"
Displacement / Dép. lége GTE / Verdrängung / Desplazamiento en rosca / Dislocamento leggero :	6.700 kg / 14.771 lbs
Standard keel draft / Tirant d'eau lest standard / Tiefgang / Calado / Pescaggio :	1,95 m / 6' 4"
Shoal draft / Tirant d'eau PTE / Tiefgang / Calado / Pescaggio :	1,50 m / 4' 11"
Swing keel draft / Tirant d'eau dériveur / Tiefgang «dériveur» / Calado «dériveur» / Pescaggio «dériveur» :	1,10 - 2,25 m / 3' 7" - 7' 4"
Engine power / Puiss. moteur / Motorleistung / Potencia motor / Potenza motore :	Yanmar 29 Hp / 21 kW
Cabins / Cabines / Kabinen / Cabinas / Cabine :	2 / 3
Berths / Couchages / Kojen / Camas / Cucette :	4 / 6 + 3
Fuel capacity / Capacité carburant / Inhalt Treibstofftank / Depósito carburante / Serbatoio carburante :	130 l / 34 US gal
Water capacity / Capacité eau / Inhalt Wassertank / Depósito agua / Serbatoio acqua :	200 l / 53 US gal
Sail area / Surface voilure / Gesamtsegelfläche / Superficie velas / Superficie vele :	Standard 70 m ² / 754 Sq ft
CE Category / Catégorie CE / CE Fahrtbezugszertifikat / Certificación CE / Certificazione CE :	A8 / B9 / C12 (Dériveur B)
Designers / Architectes / Architekt / Arquitectos / Architetti :	Marc Lombard - Jeanneau Design



◀ Enjoy our video
Scan the QR code with your smartphone
and discover the Sun Odyssey 349 video.



Sun Odyssey 349



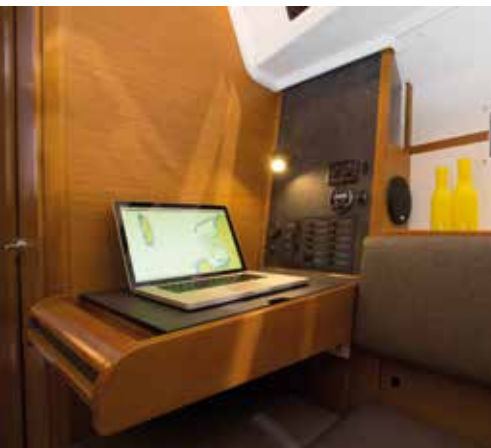


Sun Odyssey
349





Sun Odyssey
349





Sun Odyssey 349 new swing keel / Sun Odyssey 349 quille relevable



The new swing keel for the Sun Odyssey 349 combines ballast and lateral stability in a single moving part. This offered exceptional performance, ease of use and accessibility.

La quille relevable du nouveau Sun Odyssey 349 réunit les fonctions d'anti-dérive et de stabilité en un seul appendice. Ce design assure un bateau performant, facile à utiliser, permettant l'accès à des mouillages et ports peu profonds.

Sun Odyssey 349



Standard sail plan / Voilure standard



Performance sail plan / Voilure performance

General specifications / Caractéristiques techniques / Technische daten / Características generales / Caratteristiche tecniche

Overall length / Longueur hors tout / Länge über Alles / Eslora total / Lunghezza fuori tutto :	10.34 m / 33' 11"
Overall length with bowsprit / Longueur hors tout avec delphinrière .	10.69 m / 35'
Hull length / Longueur coque / Rumpflänge / Eslora de casco / Lunghezza scafo :	9.97 m / 32' 8"
Waterline length / Longueur flottaison / Länge Wasserlinie / Eslora a la flotacion / Lunghezza al galleggiamento :	9.40 m / 30' 10"
Beam / Largeur hors tout / Rumpfbreite / Manga de casco / Baglio massimo :	3.44 m / 11' 3"
Displacement / Déplacement léger GTE / Verdrängung / Desplazamiento en rosca / Dislocamento leggero :	5.340 kg / 11.773 lbs
Standard keel draft / Tirant d'eau lest standard / Tiefgang / Calado / Pescaggio :	1.98 m / 6' 5"
Shoal keel draft / Tirant d'eau lest court / Tiefgang / Calado / Pescaggio :	1.49 m / 4' 10"
Lifting keel draft / Tirant d'eau dériveur / Tiefgang "Dériveur" / Calado "Dériveur" / Pescaggio "Dériveur" :	1,26 - 2,54 m / 4' 1" - 8' 4"
Engine power / Puiss. moteur / Motorleistung / Potencia motor / Otenza motore :	Yanmar 21 Hp / 15 kW
Cabins / Cabines / Kabinen / Cabinas / Cabine :	2 / 3
Berths / Couchages / Kojen / Camas / Cuccette :	4 / 6 (+2)
Fuel capacity / Capacité carburant / Inhalt Treibstofftank / Depósito carburante / Serbatoio carburante :	130 / 34 US gal
Water capacity / Capacité eau / Inhalt Wassertank / Depósito agua / Serbatoio acqua :	206 l / 54 US gal
Standard - sail area / Surface voileure / Gesamtsegelfläche / Superficie velas estándar / Superficie vele standard :	55,3 m ² / 595 Sq ft
Performance - sail area / Surface voileure Perf. / Gesamtsegelfläche Perf. / Superficie velas Perf. / Superficie vele Perf. :	58,7 m ² / 632 Sq ft
CE Category / Catégorie CE / CE Fahrtgehaltszertifikat / Certificación CE / Certificazione CE :	A6 / B8
Designers / Architectes / Architekt / Arquitectos / Architetti :	Marc Lombard - Jeanneau Design

When beaching, please take into account the sea and wind conditions, as well as, the type and angle of the seabed. If the boat is to be left unattended, beaching legs are recommended. It is the responsibility of the user to beach the boat in a safe and secure manner.

Lors des échouages, merci de prendre en considération les conditions de mer et de vent, ainsi que le type et l'angle des fonds marins. Si le bateau doit être laissé sans surveillance, il est recommandé de l'échouer sur des béquilles. Il est de la responsabilité de l'utilisateur d'échouer le bateau d'une manière sûre et sécurisée.

Customisation

Personnalisation / Individuelle Ausstattungen / Personalización / Personalizzazione

EN The choice is yours. Choose from a large selection of different interior fabrics.

FR Affirmez votre style en choisissant parmi un large choix d'ambiances spécialement sélectionnées pour vous.

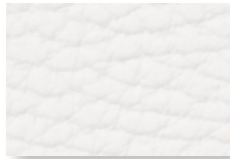
D Zeigen Sie Stil: Wählen Sie aus unserer für Sie erstellten Auswahl an Materialien.

ES Confirme su estilo entre estos materiales seleccionados especialmente para usted.

I Manifestate il vostro stile tra queste materie specialmente selezionati per voi.

Interiors - Intérieurs - Innenraum - Interior - Interno

FABRICS - TISSUS - TEXTIL - TEJIDOS - TESSUTI



Pure White



Linen



Sport



Loft



Loft



Indigo



Silver

LEATHER - CUIR - LEDER - CUERO - PELLE



White



Beige



Mastic



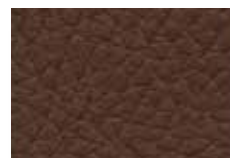
Anthracite



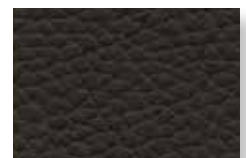
Orange



Cognac



Marron



Chocolat

Models	Standard	Options				
SO 349	Pure White	Linen	Sport	Loft	-	-
SO 389 - 419 - 449	Pure White	Linen	Loft	Indigo	Silver	-
SO 479 - 519	Pure White	Linen	Loft	Indigo	Silver	Leather / Cuir

MATTRESS - MATELAS - MATRATZE - COLCHONES - MATERASSO



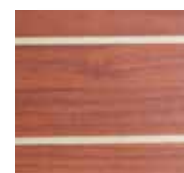
Premium - Multi-density / Multi-densité

Models	Standard
349 / 389 / 419 / 449	Premium
479 / 519	Premium

FLOORBOARDS - PLANCHERS - BODENBELAG - SUELOS - PAGLIOLATI



Light Oak - Chêne clair



Teak - Teck



Dark Oak - Chêne Brun

Models	Standard	Option	Option
349 / 389	Light Oak	-	-
419 / 449 / 479 / 519	Light Oak	Teak	Dark Oak







Sun Odyssey

Sun Odyssey, Sun Odyssey DS, Jeanneau Yacht, Sun Fast... il y a forcément un Jeanneau qui vous ressemble ! A découvrir sur www.jeanneau.com ou chez votre concessionnaire Jeanneau.

Sun Odyssey, Sun Odyssey DS, Jeanneau Yacht, Sun Fast... with so many models to choose from, there is sure to be a Jeanneau with your name on it! Discover all these and more at www.jeanneau.com, or at your local Jeanneau Dealership.



Sun Odyssey
Elegance and performance
Élégance et performance.



Sun Odyssey DS
Space and comfort
Espace et confort.



Jeanneau Yacht
Luxury and ocean sailing
Luxe et grande croisière.



Sun Fast
Race short-handed or with crew.
Course en solitaire comme en équipage.

Réseau international JEANNEAU
disponible sur :
JEANNEAU International dealer network
available at :

www.jeanneau.com

Les modèles photographiés ne sont pas contractuels et peuvent être présentés avec des options. Les décorations intérieures et extérieures ainsi que les équipements divers peuvent être modifiés sans préavis.

Photographs of these presented models are not contractually binding, and may include optional equipment. Interior and exterior decoration as well as equipment may be modified without prior notice.



JEANNEAU

Jeanneau enjoys Environmental & Quality Certification.
Jeanneau bénéficie de la Certification Environnement & Qualité.
Jeanneau hat das Zertifikat Umweltqualität erhalten.
Jeanneau se beneficia de la Certificación Medioambiental & Calidad.
Jeanneau ha ottenuto il Certificato Qualità & Ambiente.



Agissez pour
le recyclage des
papiers avec
Jeanneau
et Ecofolio.

Jeanneau, 32 avenue des Sables - CS 30529 - 85505 Les Herbiers cedex - France - Tél. (33) 2 51 64 20 20